

FM8 KOMPAKT MJUKGLASSMASKIN Gravitationsmodell

2-smaks mjukglass
Kapacitet 2x16 kg/timme

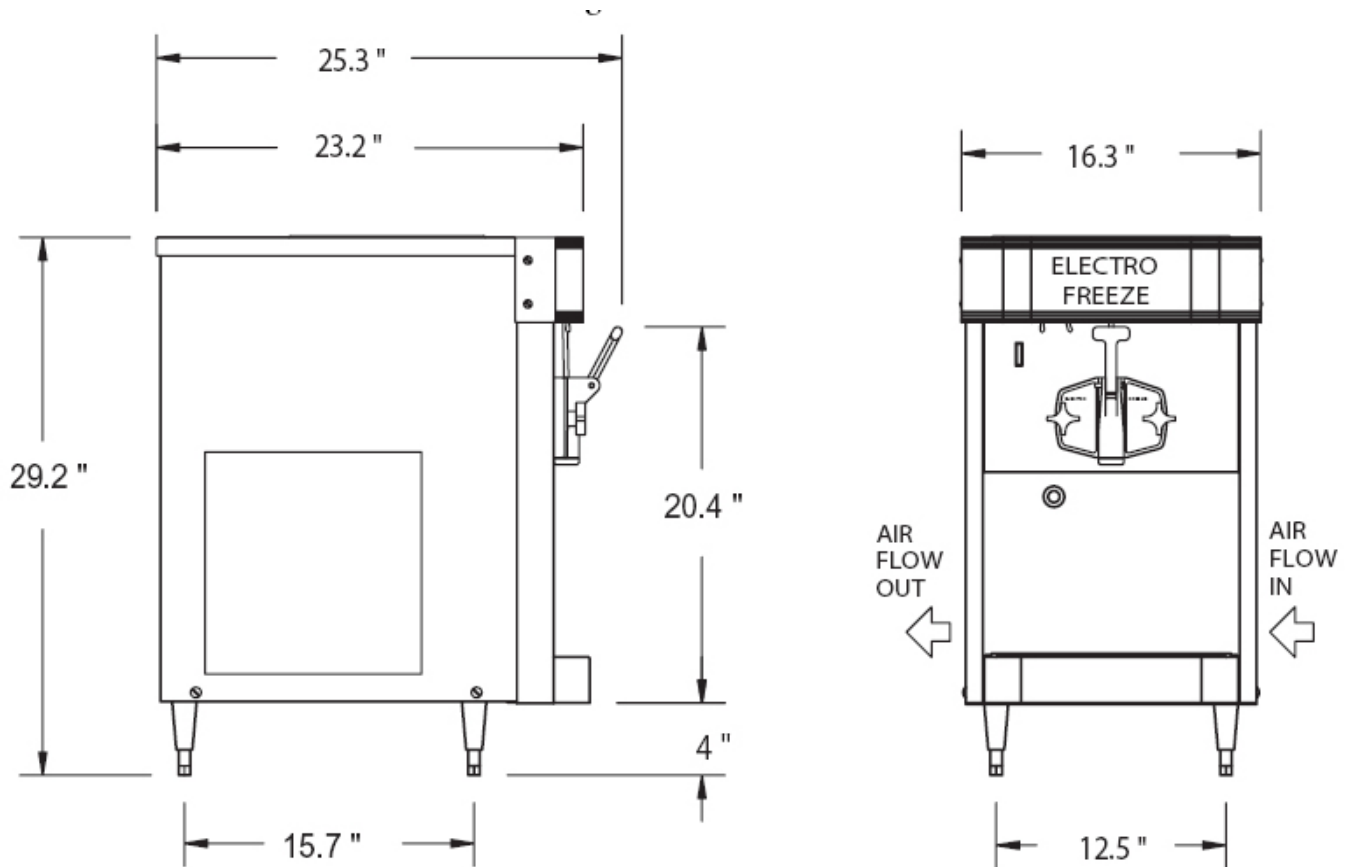
Platsbesparande Golvmodell
Ramverk av stål.
Rostfri mixbehållare och omrörare.
Cylinder av polerat rostfritt stål, isolerad med skum för maximal effektivitet.
Tappkran av isolerande material, som motverkar påfrysning och glassdropp.
Snabb infrysning och återställning.
En varningslampa indikerar låg mixnivå.
Nattlägesfunktion.

2 x 2,5 liters fryscylinder
2 mixbehållare om vardera 9,4 liter

b 67,0cm x d 65,0 cm x h 74,3cm
1 fas 230 V 16 A
Luftkyld
Vikt: 159 kg



**ELECTRO
FREEZE**



SPECIFIKATION

MODELL CS4

MODEL NO.	MOTOR H.P.		DIMENSIONS			NET WT.	TOTAL AMPS
	Beater	Compressor	D.	W.	H.		
CS4	.75 HP	.75 HP 4300 BTU	23.25" 59 CM	16.3" 41.4 CM	29.25" 74.3 CM	205 LB. 93 KG.	16

Luftkyld.

Se till att lämna 10 cm tomt utrymme vid sidorna och bakom maskinen för luftcirkulationen.

EI - 230 volt, A.C. 50, 1 fas 16 amp.

Standard eluttag.

Mixbehållare: 9,4 liter

Fryscylinder kapacitet: 2,4 liter

Köldmedel: R404a